

S48 Series

■ 특징 : 다양한 종류의 분해능, 10~6000 P/R(31종)
광범위한 전원전압, 고객 전용 설계 주문
빠른 납기



勝特力材料 886-3-5753170
勝特力电子(上海) 86-21-34970699
勝特力电子(深圳) 86-755-83298787
[Http://www.100y.com.tw](http://www.100y.com.tw)

형식 Model

INCREMENTAL
SHAFT TYPE
외경 Ø48

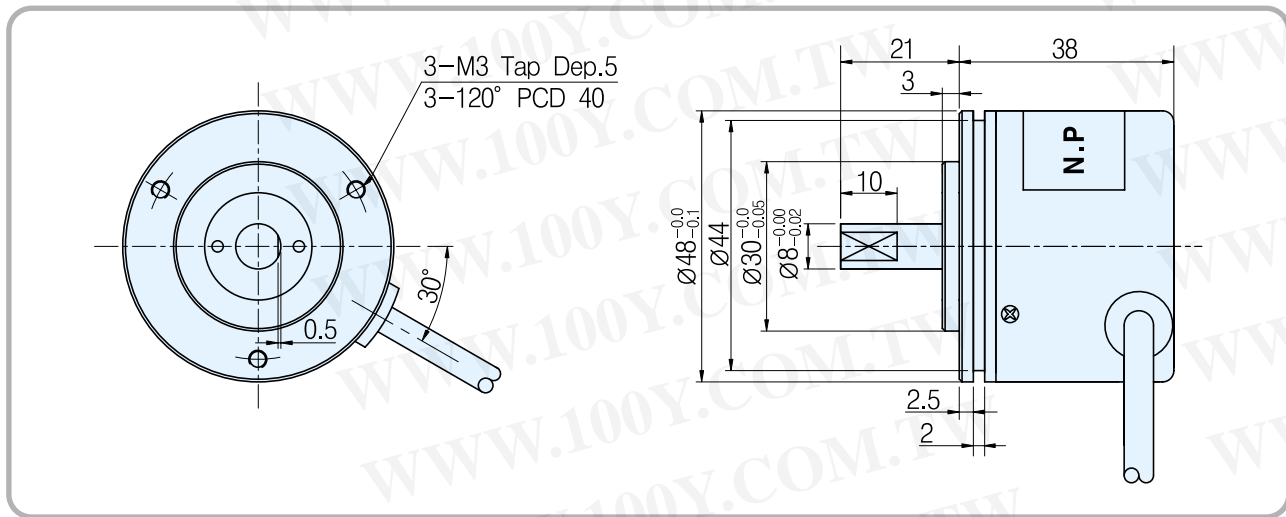
축경
8: Ø8

S48 - 8 - [] [] [] [] - [] [] - []

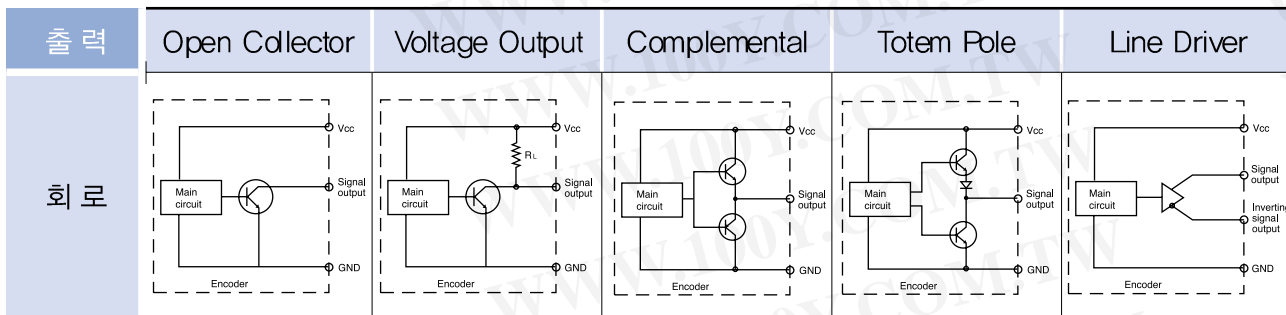
분해능(P/R)	출력신호	출력형태	케이블 길이
0010 0030 0048 0050 0060 0072 0075 0100 0120 0125 0192 0200 0250 0256 0300 0360 0400 0500 0512 0600 0720 1000 1024 1200 2000 2048 2500 3000 3600 5000 6000	B : A, B Z : A, B, Z U : A, \bar{A} , B, \bar{B} V : A, \bar{A} , B, \bar{B} , Z, \bar{Z}	O : Open Collector V : Voltage Output C : Complemental T : Totem Pole L : Line Driver	1 : 1[M] 2 : 2[M] 3 : 3[M] 4 : 5[M] 5 : 10[M]

⚠ 주) 전원시양은 출력방식에 따라 상이하므로 반드시 전기적 사양을 확인하십시오.
주) Line driver 출력만 A, \bar{A} , B, \bar{B} , Z, \bar{Z} 출력신호를 가짐

외형도 External Dimension



출력회로 Output Circuit



전기적 특성 Electrical Spec.

출력방식	Open Collector	Voltage Output	Complemental	Totem Pole	Line Driver
전원전압	DC +5[V] ~ +24[V] 리플 p-p: 5%이하	DC +5[V] ~ +24[V] 리플 p-p: 5%이하	DC +5[V], +24[V] 리플 p-p: 5%이하	DC +5[V] ~ 24[V] 리플 p-p: 5%이하	DC +5[V] 리플 p-p: 5%이하
소비전류(무부하시)	70mA Max	70mA Max	150mA Max	150mA Max	150mA Max
최대응답주파수	150 KHz (10 ~ 2048 P/R) / 300 KHz (2500 ~ 6000 P/R)				
출력전압	V _L 0.5[V]이하 / V _H 2.5[V]이상(+5[V]입력시), V _L 10[V]이상(+15[V]입력시), V _H 18[V]이상(+24[V]입력시)				
출력전류	20mA 이하	20mA 이하	10mA 이하	10mA 이하	20mA 이하
상승, 하강 시간	3μs 이하	3μs 이하	1μs 이하	1μs 이하	0.1μs 이하
공통조건	출력단 케이블 길이[L][M], 부하저항 1[kΩ]이하일 때				

* Complemental type은 3,600 P/R까지 생산가능함.
* 5,000 P/R 이상의 입력전원은 DC +5[V] ~ +15[V]임 (Line Driver 제외)

기계적 특성 Mechanical Spec.

기동토크	80g - cm Max
최대회전수	6000 rpm
베어링 수명	27,000[hr](5000 rpm 회전시)
허용축하중	축직각 : 2.5kg Max 축방향 : 1.3kg Max
허용축 위치편차	축직각 : 0.05mm 이하 축방향 : 0.2mm 이하
전선규격	4P(AWG26) Shield CABLE
중량	206g

환경 특성 Rigid Spec.

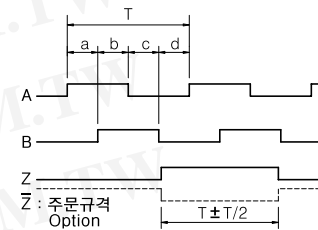
사용온도	-10°C ~ +70°C (단, 결빙되지 않은 상태)
보존온도	-20°C ~ +85°C
사용습도	35% ~ 85% RH
보존습도	30% ~ 90% RH
내진동	5G
내충격	100G
보호구조	IP 50

신호규격 Output Phase Shift

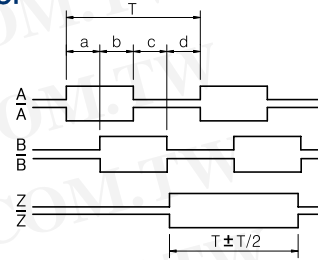
CW → Shaft축을 보아 시계방향
a + b, c + d = T/2 ± T/10
a, b, c, d = T/4 ± T/10



Open Collector, Voltage Output Complemental, Totem Pole



Line Driver



전선규격 Connection Table

전선색상	출력신호	
출력형태	Open Collector Voltage Output Complemental Totem Pole	Line Driver
적색	Vcc	Vcc
흑색	GND	GND
녹색	A Sig	A Sig
청색	-	\bar{A} Sig
백색	B Sig	B Sig
핑크색	-	\bar{B} Sig
황색	Z Sig	Z Sig
주황색	-	\bar{Z} Sig
실드	CASE Shield	CASE Shield